

SIRUBA®

銀爺牌工業用縫紉機

INDUSTRIAL SEWING MACHINE

L818F-NF

WITH TRIMMER

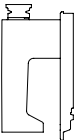

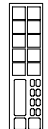

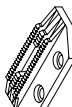
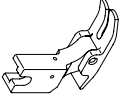





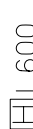
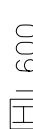
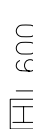
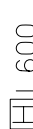
零件圖 PARTS LIST












CE



高林股份有限公司
KAULIN MFG. CO., LTD.

										
MODEL	SUB-CLASS	OPERATING PANEL	NEEDLE PLATE	FEED DOG	PRESSER FOOT	HOOK ASM	BOBBIN CASE ASM	BOBBIN	NEEDLE	HAND WHEEL
機 型	規 格	操作盒	針 板	送 具	押 具	梭 頭	梭 殼	梭 子	針 號	皮 帶 輪
L818F-NM1-00 ~ L818F-NM1-03	中厚布	LA55F-A	E706	D704	P708	G121	G202	G303	DBx1#14	GLH01-A1
L818F-NM1-00A ~ L818F-NM1-03A		 L600								
L818F-NM1-10 ~ L818F-NM1-13		 L600								
L818F-NH1-00 ~ L818F-NH1-03	厚布料	LA55F-A	E707	D714	P714	G124	G202	G303	DB*1#22	GLH01-A1
L818F-NH1-00A ~ L818F-NH1-03A		 L600								
L818F-NH1-10 ~ L818F-NH1-13		 L600								

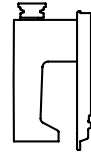
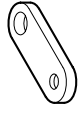
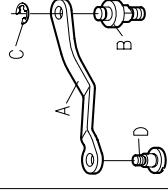
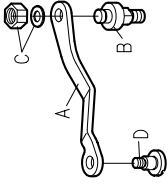
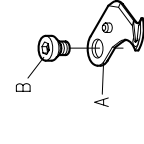
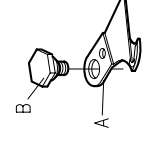
型別件對照表 MODEL COMPARE LIST








MODEL 機 型	SUB-CLASS 規 格									
		SPRING 控線彈簧	SPRING 控線彈簧	SPRING 挑線彈簧	THREAD GUIDE 擋環片	SPRING 壓簧	THREAD GUIDE 導線杆	EJECTOR PIN 頂出銷	ADJUSTING KNOB 調整旋鈕	REGULATOR 調整銷
L818F /NM1	薄布料 ~ 中厚料	LA31	LA22	LA27	A LA17	LB204	LN72	LB12	LC23G	LH11
					B SK613					
L818F /NH1	中厚料 ~ 厚布料	LA131	LA122	LA27	A LA150	LB04	LN72	LB12	LC623G	LH111
					B SK689					

MODEL 機 型	SUB-CLASS 規 格	CONNECTING ROD SENT 連桿座	FIXED PIN 固定銷	HOOK FIXER 旋梭定位板	THRAD TAKE UP LEVER 天秤	CRANK SHAFT 曲軸	THREAD GUIDE 導線環片	NEEDLE BAR 針棒	SPRING 拉伸彈簧	ECCENTRIC 偏心凸輪
L818F /NM1	薄布料 ~ 中厚料	LN35D	LC13	LE14	LG13	LG15	LG109	LN37	LN31	LN38
L818F /NH1	中厚料 ~ 厚布料	LN68	LC613	LE614	LG13	LG15	LG109	LN62	LN31	LN63

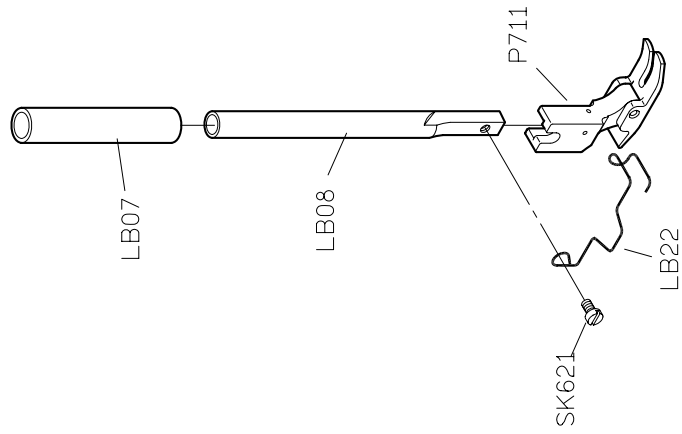
型別件對照表 MODEL COMPARE LIST

MODEL	SUB-CLASS	SOLENOID BRACKET	PRESSER PLATE	FIXED PLATE	CONNECTING ROD	CONNECTING ROD	MOVABLE KNIFE	MOVABLE KNIFE
機 型	規 格	電磁閥座	押板	固定刀	連桿	連桿	活動刀	活動刀
L818F /NM1	薄布料 ~ 中厚料	LU26	LU04	LU28	A	—	A	LU02
					B	—	B	SK660
					C	—	—	
					D	—	—	
L818F /NH1	中厚料 ~ 厚布料	LU626	LU604	LU628	A	LU615	A	LU602
					B	SK677	B	—
					C	NK26/WM402	—	
					D	SK682	B	SK683

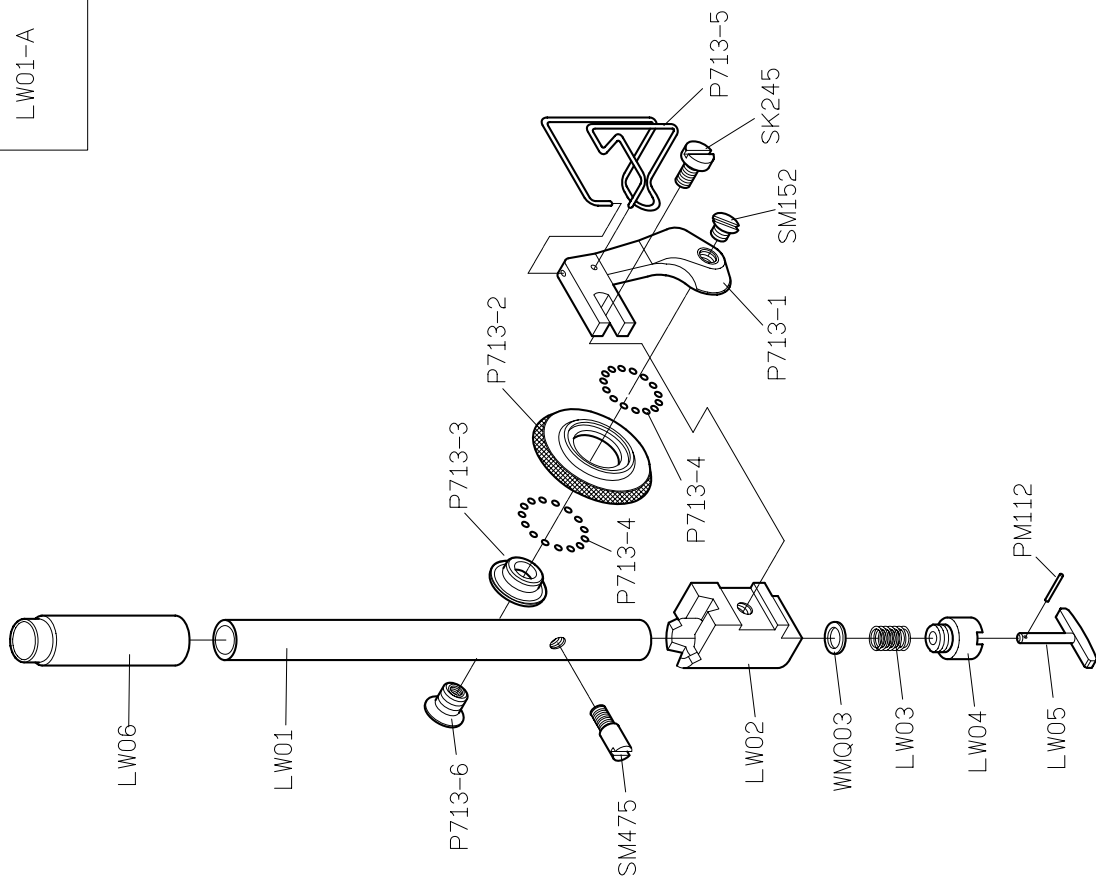


 MODEL 機 型	 SUB-CLASS 規 格	 MOVABLE KNIFE CONNECTING ROD 活動刀連桿	 MOVABLE KNIFE CONNECTING ROD 活動刀連桿	 PRESSER PLATE 刀座	 MOVABLE KNIFE 轉子連桿	 TRIMMER SOLENOID 切線電磁閥
L818F /NM1	薄布料 ~ 中厚料	LU01	—	LU03	LU18	LU25
L818F /NH1	中厚料 ~ 厚布料	—	LU601	LU603	LU618	LU625

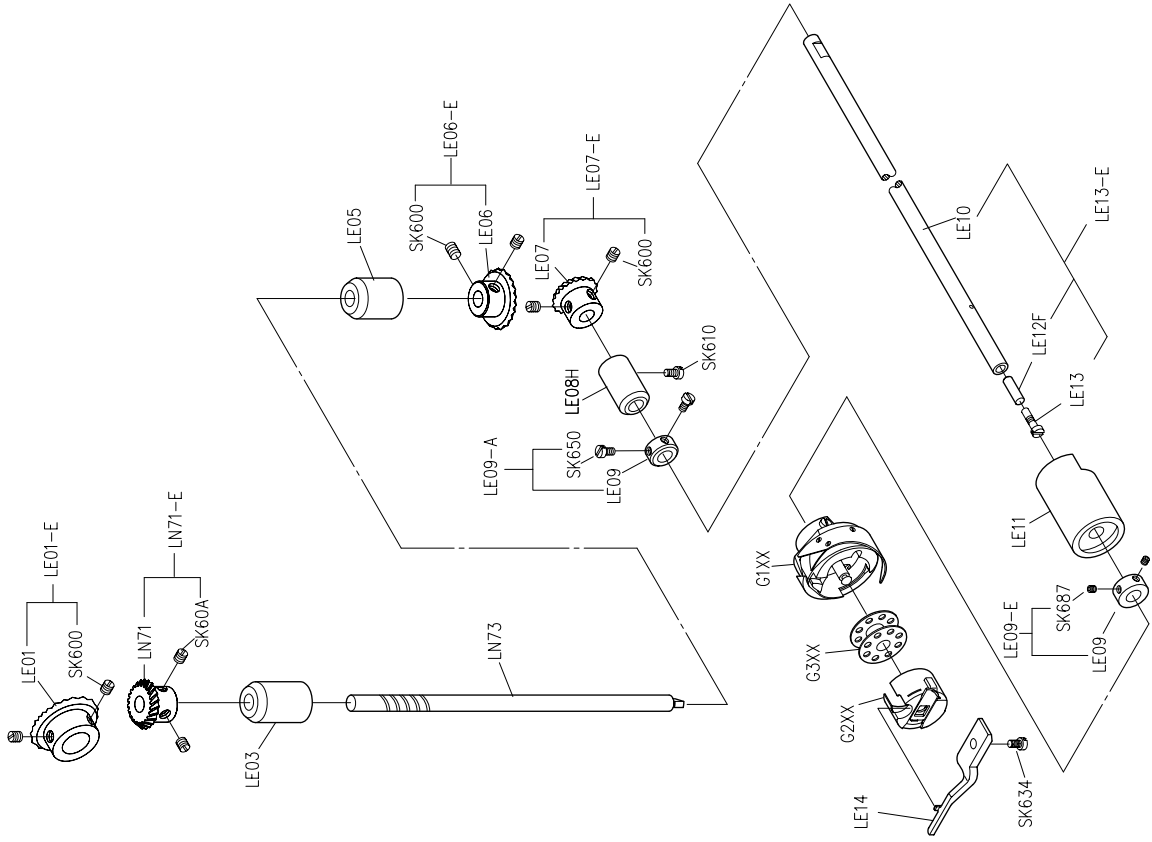
H1



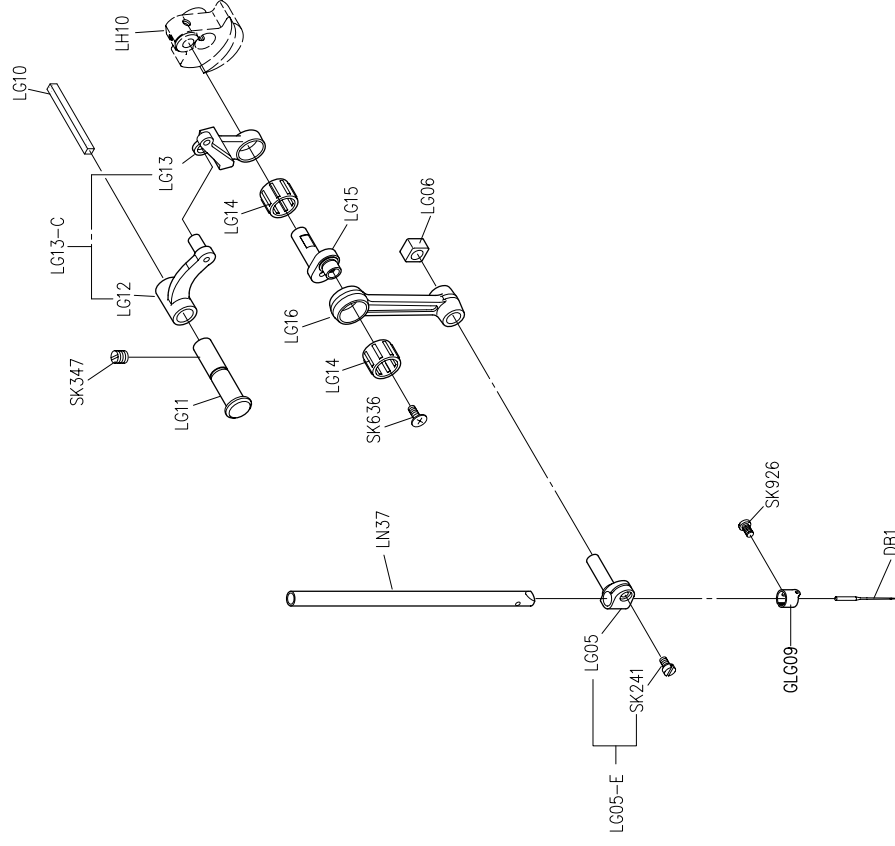
H1R



LW01-A

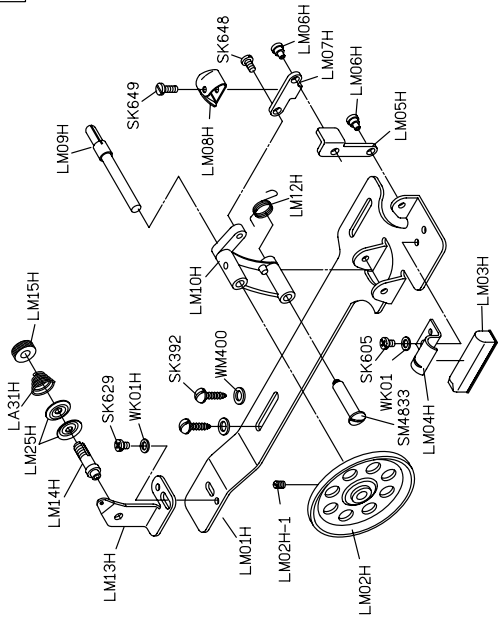


PARTS LIST FOR LE GROUP



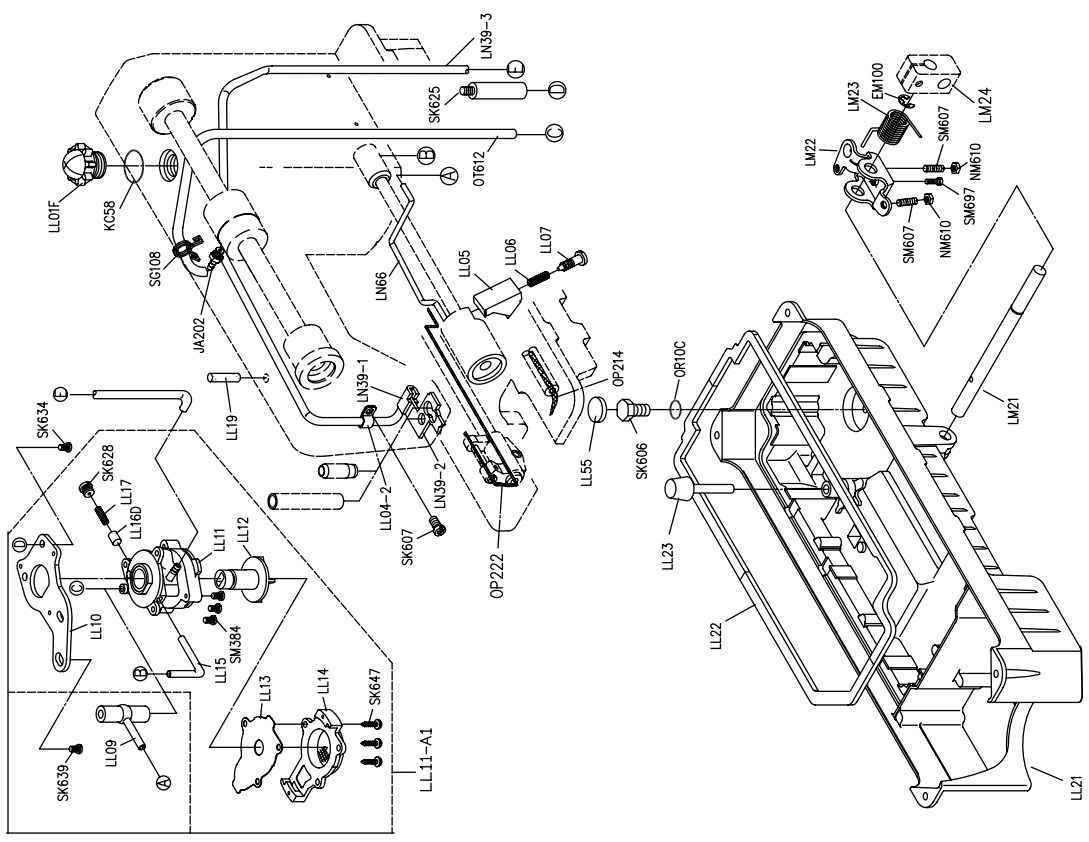
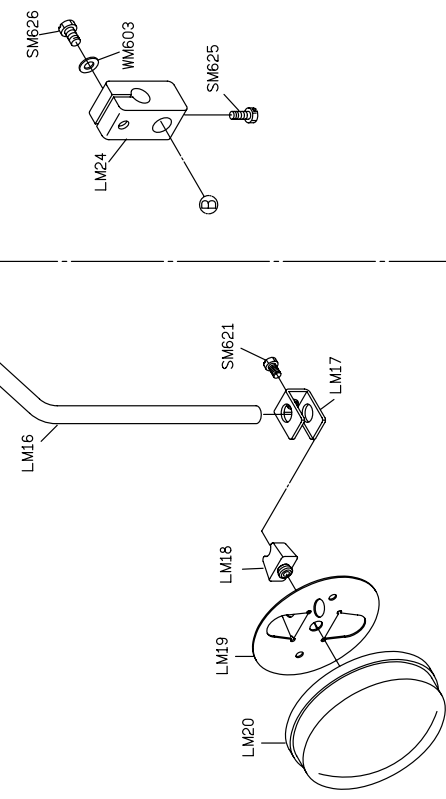
PARTS LIST FOR LG GROUP

LM01H-A



LM24-E

LM20-A

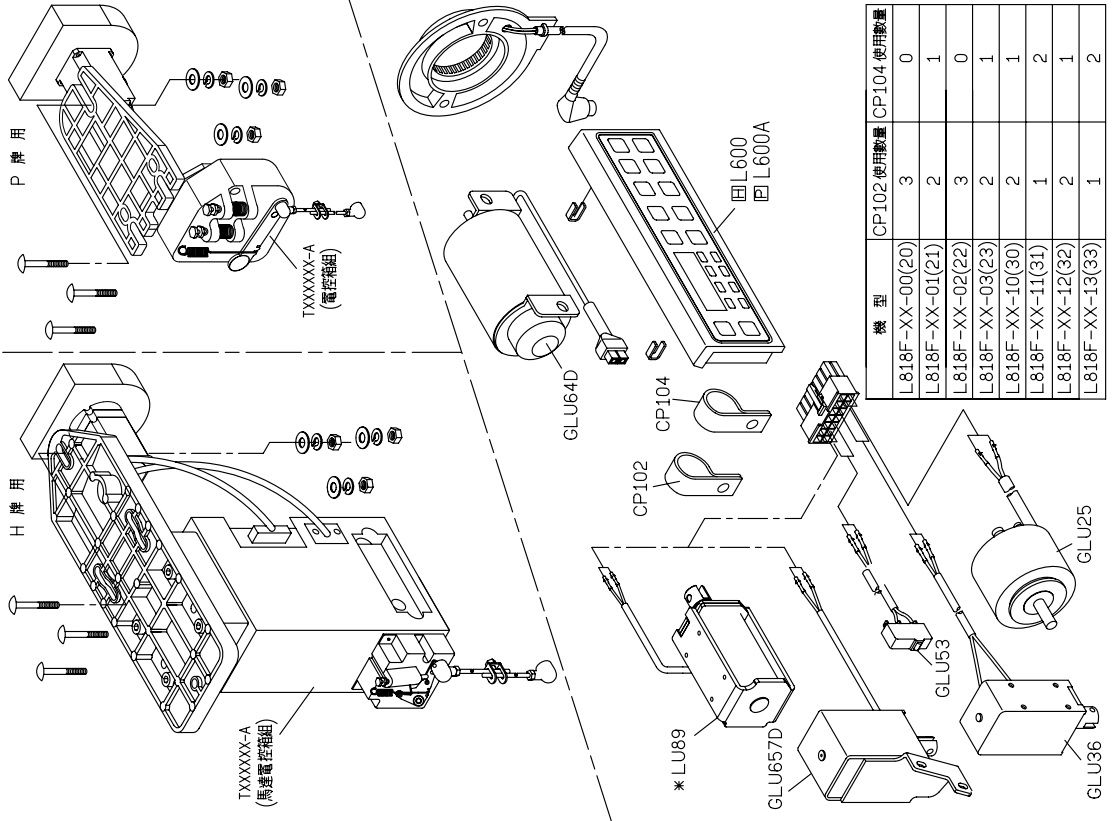
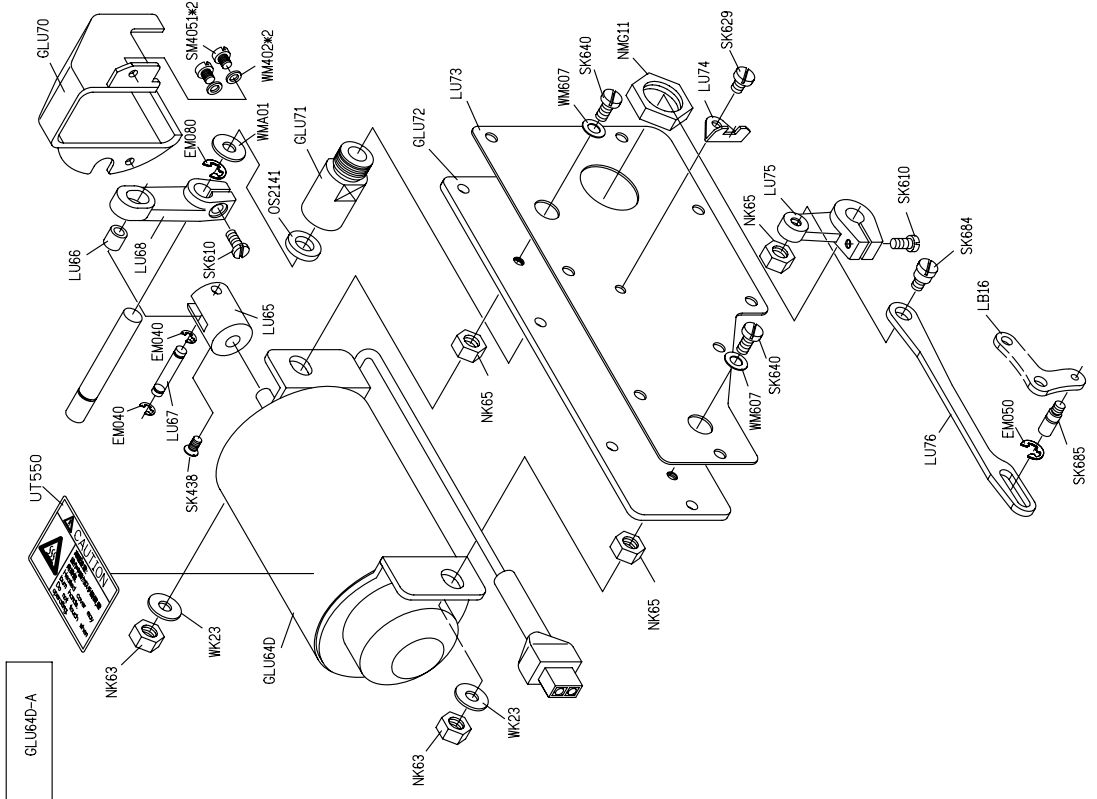


PARTS LIST FOR LM GROUP

PARTS LIST FOR LL GROUP

PARTS LIST FOR LU GROUP

PARTS LIST FOR LU GROUP



機 型	CP102 使用數量	CP104 使用數量
L818F-XX-00(20)	3	0
L818F-XX-01(21)	2	1
L818F-XX-02(22)	3	0
L818F-XX-03(23)	2	1
L818F-XX-10(30)	2	1
L818F-XX-11(31)	1	2
L818F-XX-12(32)	2	1
L818F-XX-13(33)	1	2

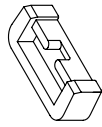
LY01



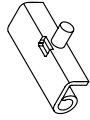
LY02



YM04*2



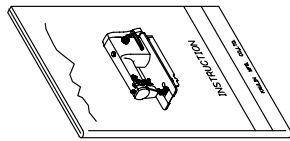
LY05*2



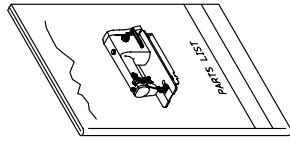
YM102*2



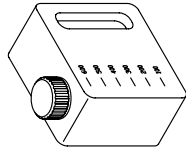
LY30



LY31



LY21-A



YM103*2



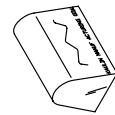
G3XX*2



針*2



GMV01



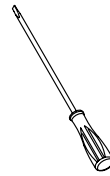
MY11



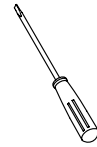
KZ03*1



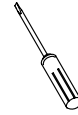
LY33



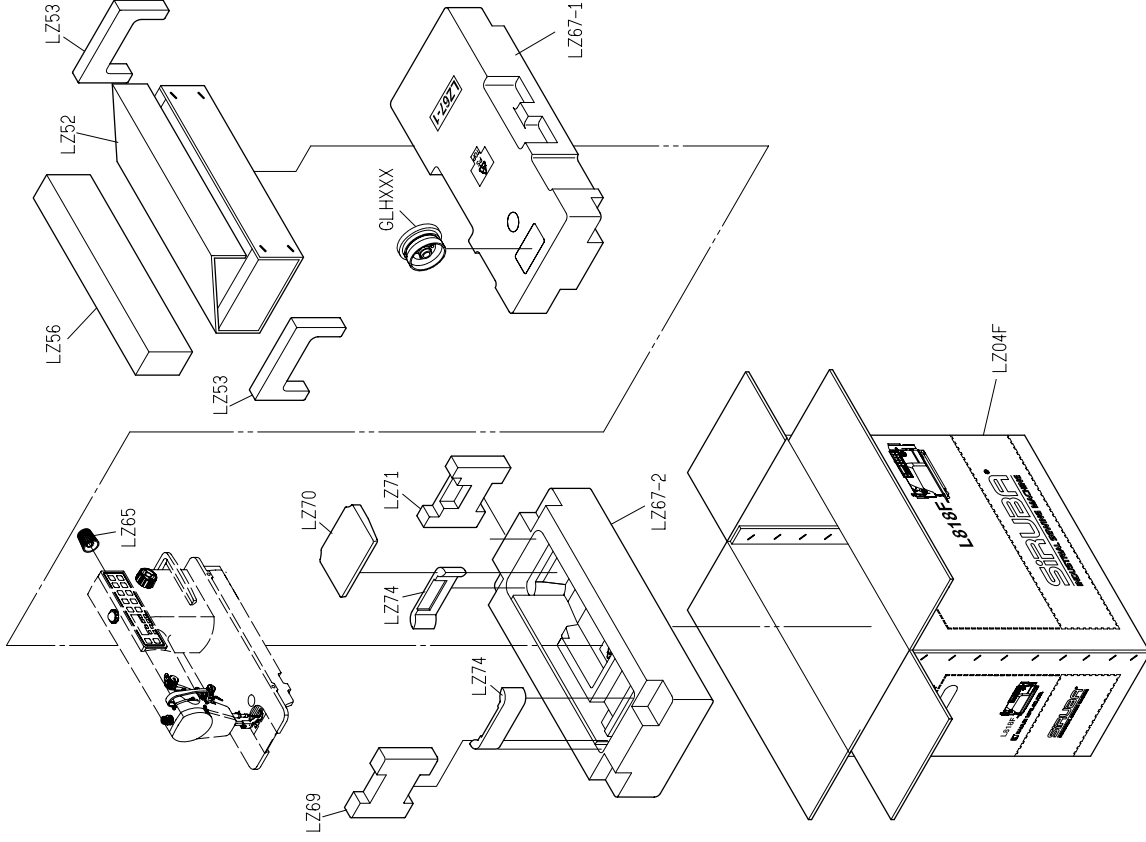
LY34



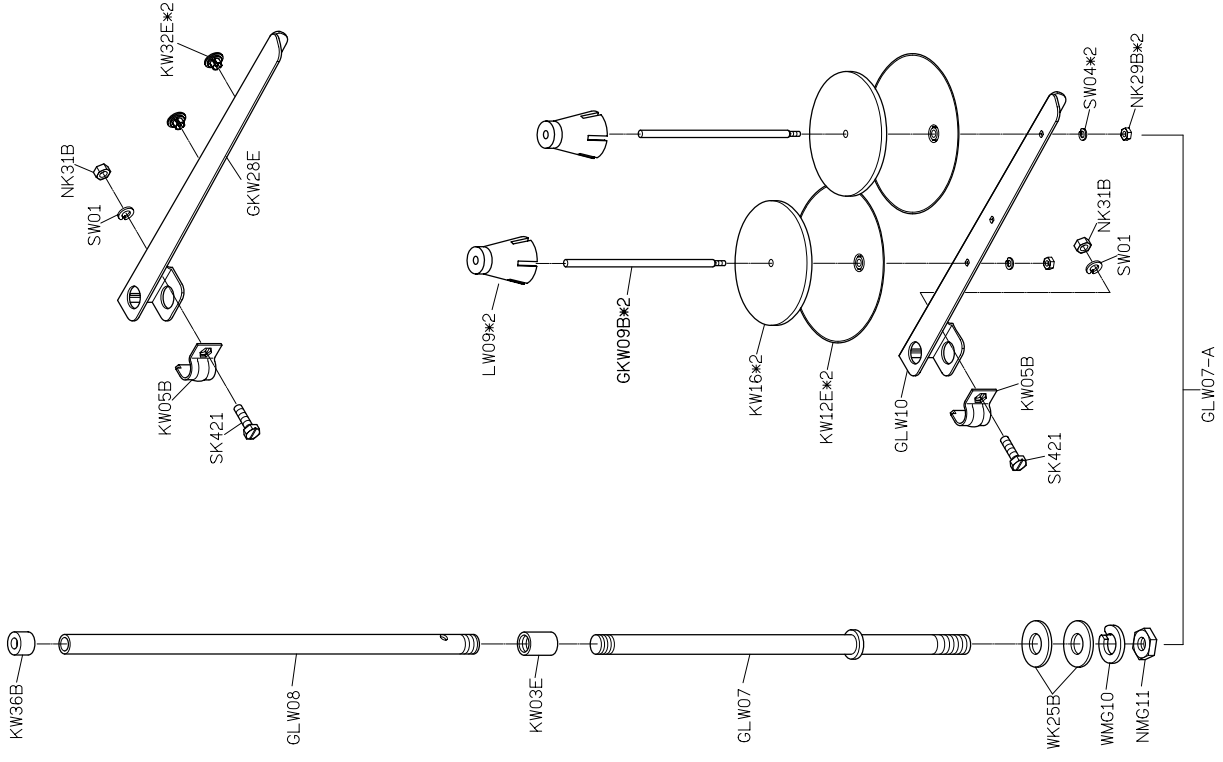
LY35



LY23H



PARTS LIST FOR THREAD STAND GROUP





L818F-NF

WITH TRIMMER

高林股份有限公司 KAULIN MFG. CO., LTD.